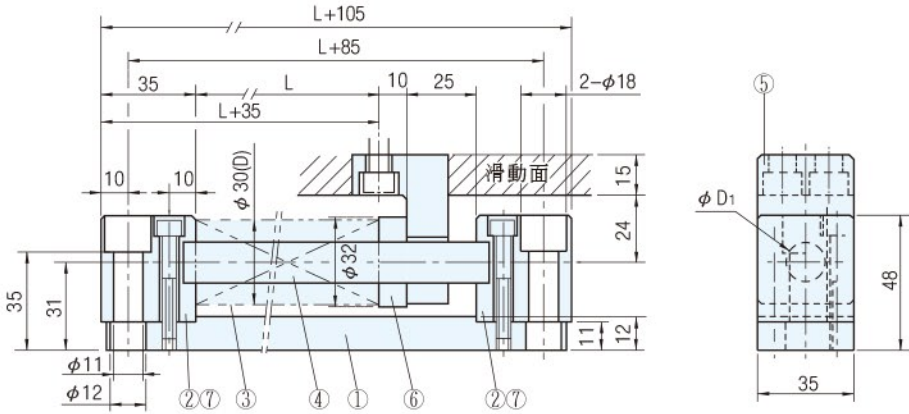
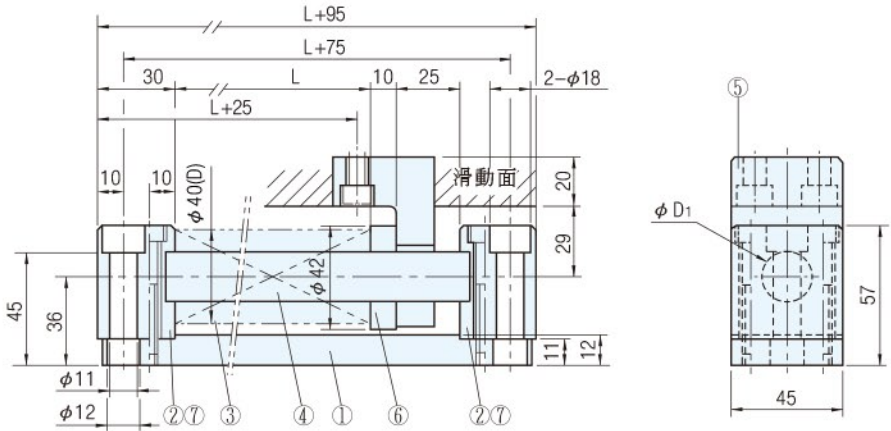




BUFPD30



BUFPK40
BUFPD40



零件表

件號	名稱	數量	材質
①	底板	1	SS400
②	彈簧塊	2	SS400
③	彈簧	1	TOHATSU彈簧
④	彈簧導梢	1	S45C

件號	名稱	數量	材質
⑤	回位板	1	SS400
⑥	華司	1	FC250
⑦	六角螺栓	4	SCM435

彈簧規格	標準值		最大值		彈簧定數 N/mm	D ₁	品號		L	單價
	行程	荷重(N)	行程	荷重(N)			TYPE	D		
TL30-100	32	970	40	1210	30.2	14	BUFPD	30	100	·
TL30-125	40		50		24.2				125	
TL30-150	48		60		20.1				150	
TL30-175	56		70		17.2				175	
TF40-90	36	1020	45	1280	28.4	20	BUFPK	40	90	·
TF40-125	50		62.5		20.4				125	
TF40-150	60		75		17				150	
TL40-125	40	1730	50	2160	43.2	19	BUFPD	40	125	·
TL40-150	48		60		36				150	
TL40-175	56		70		30.8				175	
TL40-200	64		80		27				200	
TL40-250	80		100		21.6				250	

訂貨：品號 交期： 天

BUFPD 30 - 100